

Inspiron 3646

3000 Series

Quick Start Guide

Hurtig startguide

Hurtigstart

Snabbstartguide

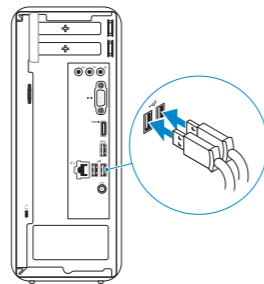


1 Connect the keyboard and mouse

Tilslut tastatur og mus

Slik kobler du til tastaturet og musa

Anslut tangentbordet och musen

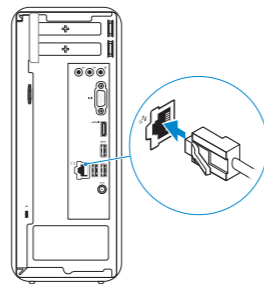


2 Connect the network cable — optional

Tilslut netværkskablet — valgfrit

Slik kobler du til netværkskabelen — tilleggsutstyr

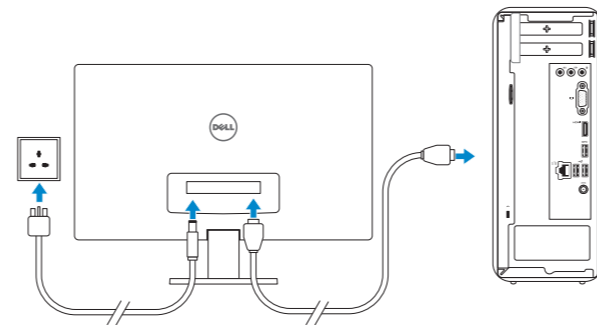
Anslut nätverkskabeln — valfritt



3 Connect the display

Tilslut skærmen | Slik kobler du til skjermen

Anslut bildskärmen

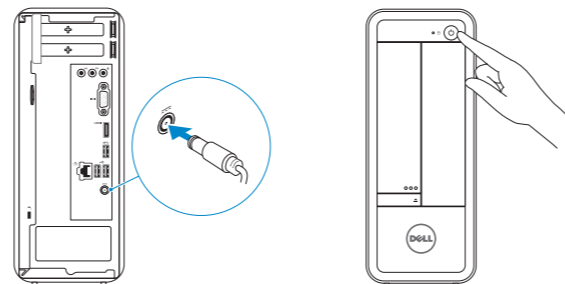


4 Connect the power cable and turn on your computer

Tilslut strømkablet og tænd for din computer

Koble til strømkabelen, og slå på datamaskinen

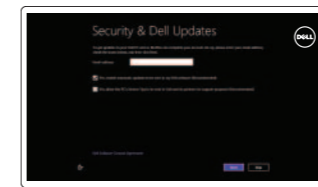
Anslut strømkabeln och slå på datorn



5 Finish Windows setup

Udfør Windows Installation | Fullfør oppsett av Windows

Slutför Windows-inställningen



Enable security and updates

Aktivér sikkerhet og oppdateringer

Aktiver sikkerhet og oppdateringer

Aktivera säkerhet och uppdateringar



Connect to your network

Opret forbindelse til netværket

Koble deg til nettverket ditt

Anslut till ditt nätverk



Sign in to your Microsoft account or create a local account

Log på din Microsoft-konto eller oppret en lokal konto

Logg inn på Microsoft-kontoen din eller opprett en lokal konto

Logga in till ditt Microsoft-konto eller skapa ett lokalt konto

6 Explore resources

Udforsk ressourcer | Utforske ressursene

Utforska resurser



Help and Tips

Hjælp og tips | Hjelp og støtte

Hjälp och tips



My Dell

Min Dell | Min Dell

Min Dell



Register your computer

Registrer computeren | Registrer datamaskinen din

Registrera datorn

Product support and manuals

Produktsupport og manualer
Produktstøtte og håndbøger
Produktsupport och handböcker

Contact Dell

Kontakt Dell | Kontakt Dell
Kontakta Dell

Regulatory and safety

Lovgivningsmæssigt og sikkerhed
Lovpålagte forhold og sikkerhet
Reglering och säkerhet

Regulatory model

Regulatorisk model | Regulerende modell
Regleringsmodell

Regulatory type

Regulatorisk type | Regulerende type
Regleringstyp

Computer model

Computermodell | Datamaskinmodell
Datormodell

dell.com/support

dell.com/support/manuals

dell.com/windows8

dell.com/contactdell

dell.com/regulatory_compliance

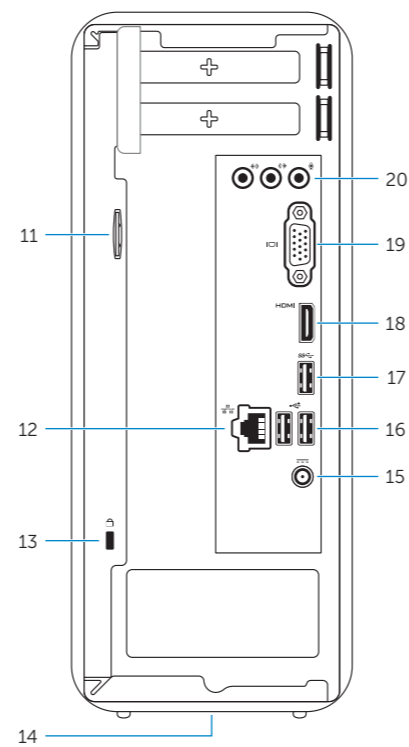
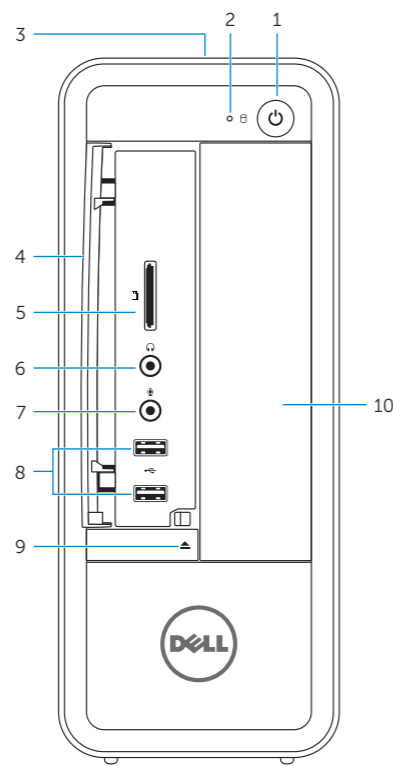
D10S

D10S001

Inspiron 3646

Features

Funktioner | Funksjoner | Funktionen



1. Power button
2. Hard-drive activity light
3. Service Tag label
4. Front I/O-panel door (open)
5. Media-card reader
6. Headphone port
7. Microphone port
8. USB 2.0 ports (2)
9. Optical-drive eject button
10. Optical-drive bay

11. Padlock ring
12. Network port
13. Security-cable slot
14. Regulatory labels
15. Power-adaptor port
16. USB 2.0 ports (2)
17. USB 3.0 port
18. HDMI-out port
19. VGA port
20. Audio ports (3)

1. Strømknapp
2. Aktivetslampe for harddisk
3. Servicemerke
4. Dør til framre I/O-panel (åpen)
5. Mediekortleser
6. Hodetelefonport
7. Mikrofonport
8. USB 2.0-porter (2)
9. Utløserknapp for optisk stasjon
10. Optisk stasjonsbrønn

11. Hengelåsring
12. Nettverksport
13. Spor for sikkerhetskabel
14. Regulerende etiketter
15. Kontakt for strømforsyning
16. USB 2.0-porter (2)
17. USB 3.0-port
18. HDMI-utgang
19. VGA-port
20. Lydporter (3)

1. Tænd/sluk-knap
2. Indikator for harddiskaktivitet
3. Servicekodeetiket
4. Forreste I/O-paneldør (åben)
5. Mediekortlæser
6. Hovedtelefonport
7. Mikrofonport
8. USB 2.0-porte (2)
9. Knappen, der bruges til at skubbe det optisk drev ud
10. Optisk drevrum

11. Øje til hængelås
12. Netværksport
13. Sikkerhedskablets åbning
14. Lovgivningsmæssige etiketter
15. Port til strømsadapler
16. USB 2.0-porte (2)
17. USB 3.0-port
18. HDMI-out-port
19. VGA-port
20. Lydporte (3)

1. Strömbrytare
2. Lampa för harddiskaktivitet
3. Etikett med servicenummer
4. I/O-panelens lucka på framsidan (öppen)
5. Mediakortläsare
6. Hörlursport
7. Mikrofonport
8. USB 2.0-portar (2)
9. Utmatningsknapp för optisk enhet
10. Optiskt enhetsfack

11. Hängelåsring
12. Nätverksport
13. Plats för kabellås
14. Etiketter med föreskrifter
15. Nätagadapterport
16. USB 2.0-portar (2)
17. USB 3.0-port
18. HDMI-utgång
19. VGA-port
20. Ljudportar (3)

